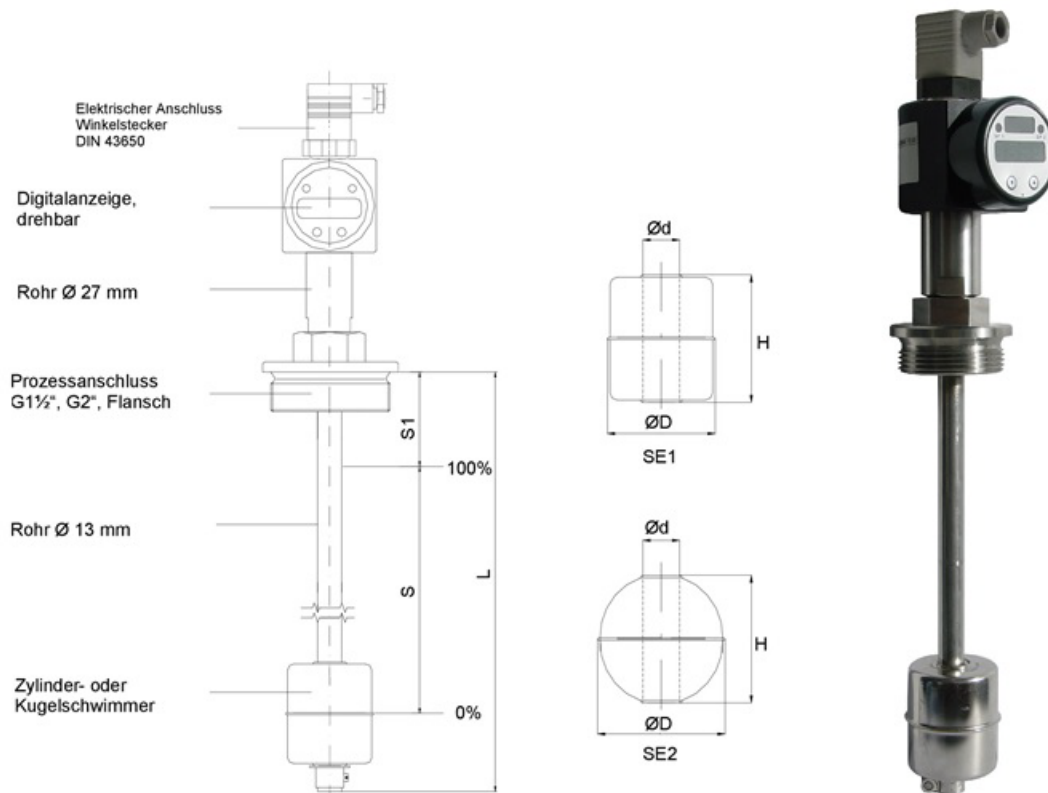


# KMG04

## Niveausonde aus Edelstahl 1.4571 mit Digitalanzeige

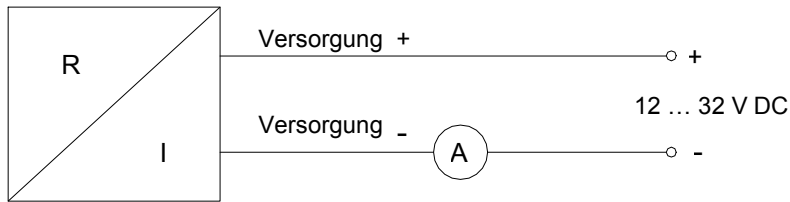


Schwimmer- typ	Abmessungen			max. Betriebs- druck (MPa)	max. Betriebs- temperatur (°C)	Mediums- dichte kg/m <sup>3</sup>	Werkstoff
	Ø D (mm)	Ø d (mm)	H (mm)				
SE1 Zylinderschwimmer	44	15	52	1,6	80	≥ 750	1.4571
SE2 Kugelschwimmer	52	15	52	4,0	80	≥ 750	1.4571

### Technische Daten

<b>Speisespannung</b>	18 – 32V DC	<b>Genauigkeit</b>	12 mm
<b>Ausgang</b>	4 – 20mA und 2 Grenzwerte	<b>Rohrlänge L</b>	Standard: bis 6000 mm, > 6000 mm auf Anfrage
<b>Digitalanzeige</b>	Anzeigemodul mit Stecker DIN 43650 Anzeige in Prozent oder 4 – 20mA, wählbar	<b>Prozessanschluss</b>	Standard: G 1½“, G2“, Flansch DN50 PN16, andere Ausführungen auf Anfrage
<b>max. Druck</b>	4.0 MPa	<b>Grenzwerte</b>	Option
<b>Temperatur</b>	-30°C bis +80°C, höhere Temperaturen auf Anfrage		
<b>Mediumsdichte</b>	≥ 750 kg/m <sup>3</sup>		

## Elektrischer Anschluss



	Steckerbelegung
Versorgung +	1
Versorgung -	2

## Produktübersicht / Bestellschema

### KMG04

#### Elektrischer Anschluss

- A Winkelstecker, DIN 43650
- X andere Ausführungen auf Anfrage

#### Prozessanschlüsse (Einbau: vertikal, $\pm 30^\circ$ )

- A Befestigungsgewinde G 1 $\frac{1}{2}$ ", 1.4571
- B Befestigungsgewinde G 2", 1.4571
- C Flansch DIN 2527, Form B, DN 50 PN 16, 1.4571
- X andere Ausführungen auf Anfrage

#### Rohrlänge L (siehe Abb. Abmessungen)

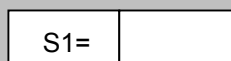
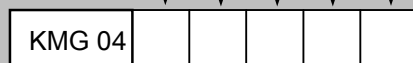
- Rohr aus 1.4571
- Rohrlänge ab Dichtfläche Prozessanschluss
- Rohrlänge L  $\leq 6000$  mm; L > 6000 mm auf Anfrage
- Angabe in mm

#### Schwimmertypen

- A SE1 (Zylinderschwimmer  $\varnothing 44$  aus 1.4571)
- B SE2 (Kugelschwimmer  $\varnothing 52$  aus 1.4571)
- X andere Ausführungen auf Anfrage

#### Ausgang

- Z mit Zweileitermessumformer, 4 - 20mA



100 % Marke S1 = Abstand Dichtfläche zur Schwimmermitte

Bestellhinweis: 100% Marke S1 in mm

