

Normvolumenstromsensor NVS 5200



- α Thermisches Messverfahren, keine mechanisch beweglichen Teile
- α Normvolumenstrommessung ohne zusätzliche Druck- und Temperatursensoren
- α Hohe Messdynamik
- α Nennweite DN 8...DN 80
- α Geeignet für Luft, Stickstoff, Argon, Sauerstoff, CO₂ und andere Gase
- α Komfortables Bedienkonzept, hohe Flexibilität
- α Integrierte Temperaturmessung
- α Labs-freie Ausführung erhältlich
- α Verbrauchserfassung gemäß ISO 50001
- α Neu: Schnittstelle Modbus-RTU , Modbus-TCP (PoE) oder M-Bus
- α Neu: Bidirektionale Messung (optional)
- α Neu: Integrierte Druckmessung (optional)

Anwendungstechnische Merkmale

Die integrierte Modbus-RTU Schnittstelle ermöglicht den Anschluss an übergeordnete Systeme wie Energiemanagementsysteme, Gebäudeleittechnik, SPS, SCADA

- Einfache und kostengünstige Installation.
- Einheiten über Tastatur am Display frei wählbar.
Normvolumeneinheiten z. B. Nm³/h oder Betriebsvolumeneinheiten z. B. Bm³/h
- Mengenzähler bis 1.999.999.999 m³, über Tastatur auf „Null“ rücksetzbar.
- Analogausgang 4...20 mA, Impulsausgang (galvanisch getrennt)
- Hohe Messgenauigkeit auch im unteren Messbereich (ideal zur Leckagemessung)
- Vernachlässigbar kleiner Druckverlust
- Kalorimetrisches Messprinzip, keine zusätzliche Druck- und Temperaturmessung erforderlich, keine mechanisch bewegten Teile
- Umfangreiche Diagnosefunktionen auslesbar am Display oder Fernabfrage über Modbus-RTU / Modbus-TCP, M-Bus wie z.B. Überschreitung Max./Min-Werte °C, Kalibrierzyklus, Fehlercodes, Seriennummer. Alle Parameter sind per Modbus-RTU auslesbar.

Stationärer Einsatz



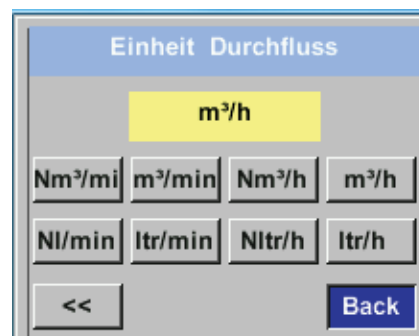
Einsatzbereiche

- Druckluftbilanzierung, Druckluftverbrauchsmessung
- Leckageluft/ Leckrate ermitteln
- Durchflussmessung von Prozessgasen wie z. B. Stickstoff, CO₂, Sauerstoff, Argon, Lachgas
- Durchflussmessung an Stickstoffgeneratoren

NVS 5200 Varianten



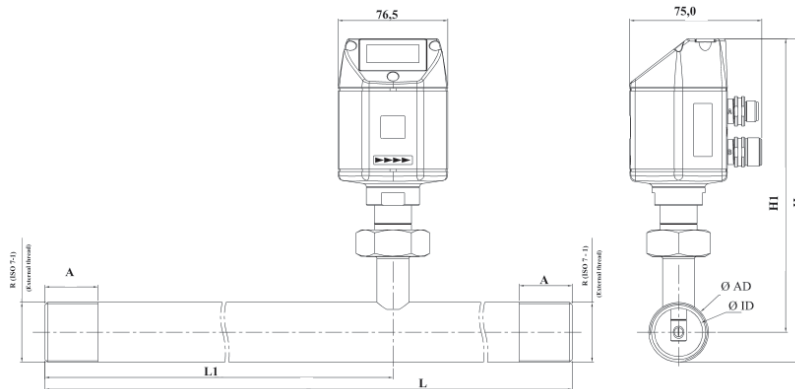
Bedienmenü



Messbereiche Durchfluss NVS 5200 für Druckluft (ISO 1217: 1000 mbar, 20 °C)

Anschluss-gewinde	AD Rohr mm	ID Rohr mm	Messbereich von - bis	L mm	L1 mm	H mm	H1 mm	A mm
R 1/4"	13,7	8,9	0,8 - 90 l/min	194	137	174,7	165,7	15
R 1/2"	21,3	16,1	0,2 - 90 m³/h	300	210	176,4	165,7	20
R 3/4"	26,9	21,7	0,3 - 170 m³/h	475	275	179,2	165,7	20
R 1"	33,7	27,3	0,5 - 290 m³/h	475	275	182,6	165,7	25
R 1 1/4"	42,4	36,0	0,7 - 530 m³/h	475	275	186,9	165,7	25
R 1 1/2"	48,3	41,9	1,0 - 730 m³/h	475*	275	186,9	165,7	25
R 2"	60,3	53,1	2,0 - 1195 m³/h	475*	275	195,9	165,7	30

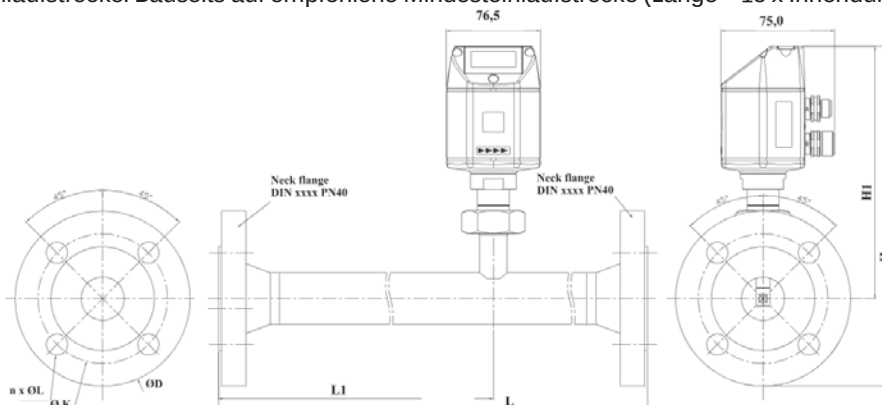
* Achtung: Verkürzte Einlaufstrecke. Bauseits auf empfohlene Mindesteinlaufstrecke (Länge = 10 x Innendurchmesser) achten!



Messbereiche Durchfluss NVS 5200 für Druckluft (ISO 1217: 1000 mbar, 20 °C)

Mess-strecke	AD Rohr mm	ID Rohr mm	Messbereich von - bis	L mm	L1 mm	H mm	H1 mm	Flansch DIN EN 1092-1A		
								ØD	ØK	n x ØL
DN 15	21,3	16,1	0,2 - 90 m³/h	300	210	213,2	165,7	95	65	4 x 14
DN 20	26,9	21,7	0,3 - 170 m³/h	475	275	218,2	165,7	105	75	4 x 14
DN 25	33,7	27,3	0,5 - 290 m³/h	475	275	223,2	165,7	115	85	4 x 14
DN32	42,4	36,0	0,7 - 530 m³/h	475	275	235,7	165,7	140	100	4 x 18
DN 40	48,3	41,9	1,0 - 730 m³/h	475*	275	240,7	165,7	150	110	4 x 18
DN 50	60,3	53,1	2,0 - 1195 m³/h	475*	275	248,2	165,7	165	125	4 x 18
DN 65	76,1	68,9	4,0 - 2050 m³/h	475*	275	268,2	175,7	185	145	8 x 18
DN 80	88,9	80,9	5,0 - 2840 m³/h	475*	275	275,7	175,7	200	160	8 x 18

* Achtung: Verkürzte Einlaufstrecke. Bauseits auf empfohlene Mindesteinlaufstrecke (Länge = 15 x Innendurchmesser) achten!



Technische Daten

Messgröße	Normvolumenstrom Normzustand einstellbar, z. B. Druckluft (1000 mbar, 20°C), DIN 1945 Gase DIN 1343 (1013 mbar, 0°C)
Einheiten	Nm ³ /h, Nm ³ /min, NI/min, NI/s, Nm/s, kg/h, kg/min (über Tastatur am Display einstellbar)
Messprinzip	Kalorimetrische Messung
Sensor	Thermischer Massenstromsensor bidirektional (Option)
Messmedium	Luft, Gase
Gasarten	Luft, Stickstoff, Argon, CO ₂ , Sauerstoff andere Gase auf Anfrage
Genauigkeit	± 1,5 % v.M. ± 0,3 % v.E. Option ± 1 % v.M. ± 0,3 % v.E. (vom Messwert, vom Endwert)
Mediumtemperatur	-30...80 °C
Relative Feuchte	< 90 % (keine Betauung)
Betriebsdruck	bis 16 bar optional bis PN 40
Schnittstelle	RS 485: Modbus-RTU (Standard), Modbus-TCP (PoE), M-Bus (Option)
Analogausgang	4 - 20 mA, Bürde < 500 Ω wahlweise Normvolumenstrom, Temperatur, Strömungsgeschwindigkeit
Digitalausgang	wahlweise Impuls oder Alarm, frei einstellbar, galvanisch getrennt
Versorgung	18...36 VDC, max. 5 W
Gehäuse	Polycarbonat (IP 65)
Messstrecke	Edelstahl, 1.4301 oder 1.4404
Prozessanschluss	R 1/4", R 1/2", R 3/4", R 1", R 1 1/4", R 1 1/2", R 2" Außengewinde oder Flansche
Display	LCD, farbig, hintergrundbeleuchtet (optional)
Druckmessung	Integrierter Drucksensor (Option) 0...16 bar rel. 10...2000 mbar abs. (Ausgabe nur über Schnittstelle)

Funktionsprinzip

Die Verbrauchszähler arbeiten nach dem bewährten kalorimetrischen Messprinzip und ermöglichen sehr präzise und schnelle Messungen. Eine zusätzliche Druck- und Temperaturkompensation ist nicht notwendig. Die neu entwickelte Auswerteelektronik erfasst, anders als die üblicherweise verwendeten Brückenschaltungen, alle Messwerte digital und verfügen alle standardmäßig über eine Modbus-RTU Schnittstelle. Damit können alle Messgrößen per Modbus übertragen werden. Aufgrund der kompakten Bauweise können alle Druckluftleitungen, vom Erzeuger bis zur kleinsten Verbrauchseinheit (1/4" bis 2 Zoll) überwacht werden. Für größere Leitungsquerschnitte ab DN 50 bis DN 300 stehen die Verbrauchssensoren NVS 5000 zur Verfügung. Neben Druckluft können auch andere Gase wie z.B. Stickstoff, Sauerstoff, CO₂ gemessen werden.

Reinigung



Praxiserprobt: Die Konstruktion des NVS 5200 ermöglicht den Ausbau und die Reinigung der „Messeinheit“ ohne den Ausbau der Messstrecke. Eine Verschlusskappe sorgt für die Zeit der Reinigung dafür, dass die Leitung weiter genutzt werden kann. Eine Bypassleitung ist nicht notwendig. Der Passstift sorgt für einen lagegenauen Einbau der Messeinheit.