

Clamp-On Ultraschall- Durchflussmesser



CLOU-1000 MK2

- α Kostengünstige Alternative ohne Eingriff in die Rohrleitung
- α Ultraschallmessverfahren mit Clamp-on Sensoren
- α Sehr geringer Montageaufwand, kein Kontakt mit dem Medium
- α Für Flüssigkeiten insbesondere für Wasser, Wasser-Glykol
- α Volumenmessteil für Wärme- und Kältemengenmessungen
- α Kompaktgerät mit integriertem Messumformer
- α Keine Unterbrechung des Prozesses für die Montage
- α Bidirektionale Messung ohne Druckverlust
- α Nennweite DN 25 bis DN 150
- α Volumenstrommessung gemäß ISO 50001
- α Serielle Schnittstelle RS485, Modbus-RTU Protokoll, **M-Bus**

Vorteile

Einer der Hauptvorteile liegt in der minutenschnellen Installation während des laufenden Betriebes - es ist kein Öffnen der Rohrleitung notwendig! Auf die Rohrleitung aufschnallen, Spannungsversorgung anschließen, Rohrdurchmesser eingeben - fertig! Durch den kompakten Aufbau mit einer integrierten Montageschiene mit definierten Sensorpositionen entfällt die sonst übliche, teilweise aufwändige Sensormontage. Ein weiterer Vorteil ist große, bidirektionale Messbereich und die vollkommen druckverlustfreie Messung selbst bei hohen Strömungsgeschwindigkeiten.

Technische Daten

Medium	Wasser, Wasser-Glykol mit Feststoff- / Gasanteil < 3 %
Rohrmaterial	Stahl (Standard), Kupfer, Kunststoff
Messbereich	0,1 bis 10 m/s, bidirektional
Rohrdurchmesser	Modell A: 22...115 mm (außen) Modell B: 125...180 mm (außen) abhängig von Rohrmaterial und Innendurchmesser
Genauigkeit	± 3 % vom Messwert für >0,3 m/s
Reproduzierbarkeit	± 0,5 %
Mediumtemperatur	0 bis 85 °C
Umgebungstemperatur	0 bis 50 °C
Analogausgang	4 bis 20 mA (opto-isoliert) Auflösung 0,1 % Full Scale
Digitalausgang	Zählimpulse, Frequenz, Alarm max. 200 Hz
Einheiten	l/s, l/min, m ³ /min, m ³ /h l, m ³ , gal, USgal
Spannungsversorgung	12 V bis 24 V AC/DC ±10 % (7 Watt)
Gehäuse, Schutzart	Polycarbonat, IP54
Display / Bedienung	2 x 16 Zeichen LCD, beleuchtet, Bedientastatur
Dimension	250 x 48 x 90 mm (L x B x H)
Elektrischer Anschluss	5 m Anschlusskabel
Schnittstelle	Serielle Schnittstelle RS485, Protokoll Modbus-RTU, M-Bus

Beschreibung

Der CLOU-1000 MK2 ist ein Clamp-on Ultraschall-Durchflussmessgerät für stationäre Installationen in den Nennweiten DN 25 bis DN 150. Das Gerät besticht durch die einfache Montage, die es erlaubt, innerhalb weniger Minuten das komplette Messgerät zu montieren und in Betrieb zu nehmen. Neben der lokalen Anzeige werden zur Anbindung an vorhandene Systeme ein Analogsignal 4 - 20 mA sowie ein Frequenzsignal bzw. Zählimpulse ausgegeben. Zur Ausgabe aller relevanter Daten steht eine serielle Schnittstelle (Modbus-RTU oder M-Bus) zur Verfügung. Der CLOU-1000 MK2 ist somit eine kostengünstige, montage- und wartungsfreundliche Alternative zu herkömmlichen mediumsberührten Geräten.

Typische Anwendungen

- Verbrauchsmessungen für Kaltwasser, Heißwasser
- Verbrauchsmessungen für VE-Wasser
- Durchflussgeber für Wärmemengenmessung
- Durchflussgeber für Kältemengenmessung
- Volumenstrommessung gemäß ISO 50001
- Prozesswassererfassung



Display



Großes hintergrundbeleuchtetes LC-Display (2 x 16 Zeichen). Integrierte Bedientastatur.

Inbetriebnahme

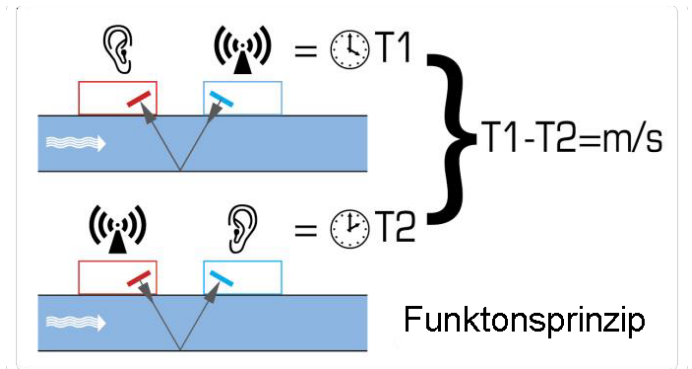


Nach Eingabe der Messstellenparameter und der Fixierung der Sensoren in den dafür vorgesehenen Positionen startet der CLOU-1000 MK2 sofort den Signalabgleich. Nachdem ein gültiges Signal erkannt ist, werden die Signalstärke sowie der aktuelle Durchfluss angezeigt. Die aktuelle Fließrichtung wird als positive Richtung definiert. Im Bedienmenü können weitere Einstellungen wie die Skalierung des Analogausgangs (mA), des Zählimpulsausgangs oder der Schleichmengenunterdrückung vorgenommen werden. Um versehentliche Änderungen zu verhindern, ist die Bedienung passwortgeschützt.

Branchen

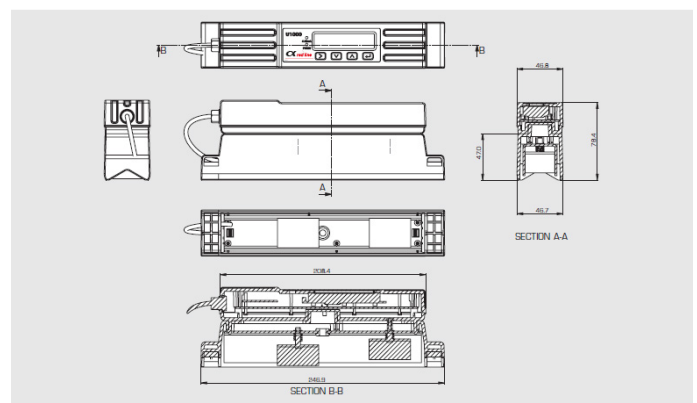
- Gebäude-Automation
- Energie Management
- Wasseraufbereitung
- Chemische Industrie
- Pharma-Industrie
- Petrochemische Industrie
- Lebensmittelproduktion

Funktionsprinzip



Das Gerät arbeitet nach dem Laufzeit-Differenzverfahren. Dies bedeutet, dass ein Ultraschallsignal von einem Sensor 1 in Strömungsrichtung ausgesandt wird, die Rohrleitung durchdringt, an der Rückseite der Rohrleitung reflektiert wird und am Sensor 2 empfangen wird. Dazu wird eine bestimmte Laufzeit benötigt, die von der Schallgeschwindigkeit im Medium abhängt. Wird nun ein gleiches Ultraschallsignal vom Sensor 2 entgegen der Strömungsrichtung zum Sensor 1 gesandt, so ist die Laufzeit des Signals entgegen der Strömungsrichtung etwas länger als mit der Strömungsrichtung. Aus dieser Laufzeitdifferenz kann über den Rohrquerschnitt der Volumenfluss berechnet werden.

Maße



Dr. Markus Kieninger
Vogelsangstr. 8
73666 Baltmannsweiler

Tel.: 07153 / 92 96 670
Tel.: 07153 / 92 96 671
Fax: 07153 / 94 50 25

www.alpha-redline.de
info@alpha-redline.de