

KPT 100

Differenz- Druckmessumformer für die Prozessindustrie

Genauigkeit nach IEC 60770:
0,1 % FSO



Differenzdrücke

von 10 mbar bis 20 bar

Statischer Druck

bis max. 400 bar

Ausgangssignal

2-Leiter: 4 ... 20 mA

RS485 mit Modbus RTU Protokoll

Besondere Merkmale

- ▶ kompakte Bauform
- ▶ kurze Ansprechzeit
- ▶ Aluminium Druckgussgehäuse
- ▶ Nullpunktkorrektur per Taster

Optionale Ausführungen

- ▶ verschiedene Prozessanschlüsse




Der Differenzdruckmessumformer KPT 100 wurde speziell für schnelle Prüfprozesse im Bereich der Leckage- und Durchflussmessung konzipiert, bei denen eine kurze Ansprechzeit und hohe Abtastrate notwendig sind.

Die kompakte Bauform des KPT 100 erleichtert die Verwendung in standardisierten Applikationen, z.B. den Einbau in 19" Racks.

In Verbindung mit der optional verfügbaren RS485-Schnittstelle benutzt der KPT 100 das Kommunikationsprotokoll Modbus RTU, welches als offenes Protokoll Einzug in die industrielle Kommunikation gefunden hat. Das Modbus-Protokoll basiert auf einer Master-Slave-Architektur, bei der bis zu 247 Slaves von einem Master abgefragt werden können – die Daten werden in binärer Form übertragen.

Bevorzugte Anwendungsgebiete

Prüftechnik / Leckageprüfung

-  Maschinen- und Anlagenbau
-  Umwelttechnik
-  Energieerzeugung

   Modbus®

Differenzdruckbereiche						
Nenndruck P_N diff.	10 mbar	60 mbar	100 mbar	400 mbar	2,5 bar	20 bar
Nenndruck P_N symmetrisch (diff.)	± 10 mbar	± 60 mbar	± 100 mbar	± 400 mbar	auf Anfrage	auf Anfrage
Zulässiger statischer Druck	70 bar	400 bar	400 bar	400 bar	400 bar	400 bar

Ausgangssignal / Hilfsenergie	
Standard	2-Leiter : 4 ... 20 mA / $U_B = 12 \dots 32 V_{DC}$
Option	Digital: RS485 mit Modbus RTU Protokoll / $U_B = 9 \dots 32 V_{DC}$ (Verzögerungszeit: 500 ms)

Signalverhalten						
Genauigkeit ¹	$P_N \geq 60$ mbar: $\leq \pm 0,1$ % FSO $P_N < 60$ mbar: $\leq \pm 0,2$ % FSO					
Zul. Bürde	$R_{max} = [(U_B - U_{B \min}) / 0,02 A] \Omega$					
Einflusseffekte	Hilfsenergie: 0,05 % FSO / 10 V Bürde: 0,05 % FSO / k Ω					
Einfluss statischer Druck P_N [Pa/100 bar]	10 mbar 18	60 mbar 30	400 mbar 40	2,5 bar 250	20 bar 2000	
Einfluss Montagelage	max. 400 Pa (kann über die Nullpunktkorrektur ausgeglichen werden) Bei Druckbereichen < 60 mbar muss bei der Bestellung die Montagelage angegeben werden.					
Langzeitstabilität	$P_N \geq 60$ mbar: $\leq \pm 0,05$ %FSO/Jahr bei Referenzbedingungen $P_N < 60$ mbar: $\leq \pm 0,15$ %FSO/Jahr bei Referenzbedingungen					
Messrate	250 Hz					
Einschaltzeit	ca. 260 ms					
Einstellzeit (10 ... 90 %)	10 ms					

¹ Kennlinienabweichung nach IEC 60770 - Grenzpunkteinstellung (Nichtlinearität, Hysterese, Reproduzierbarkeit)

Temperaturfehler / -bereiche			
Temperaturfehler (für Offset und Spanne)	$\leq \pm 0,1$ % FSO / 10 K		
im kompensierten Bereich	-20 ... 80 °C		
Temperatureinsatzbereiche	Messstoff: -25 ... 85°C	Elektronik / Umgebung: -25 ... 85°C	Lager: -25 ... 85°C

Elektrische Schutzmaßnahmen	
Kurzschlussfestigkeit	permanent
Verpolschutz	bei vertauschten Anschlüssen keine Schädigung, aber auch keine Funktion
Elektromagnet. Verträglichkeit	Störaussendung und Störfestigkeit nach EN 61326

Mechanische Festigkeit	
Einseitige Überlast	entsprechend dem maximalen statischen Druck der Differenzdruckmesszelle
Vibration	5 g RMS (25 ... 2000 Hz) nach DIN EN 60068-2-6
Schock	100 g / 1 ms nach DIN EN 60068-2-27

Werkstoffe	
Druckanschluss / Flansch	Standard: Edelstahl 304 / 1.4301 Option: Edelstahl 316 / 1.4401 andere: auf Anfrage
Trennmembrane	Edelstahl 316L / 1.4404 andere: auf Anfrage
Entlüftungs- / Ablassventile	
Verschlussstopfen	Standard: Edelstahl 304 / 1.4301 Option: Edelstahl 316 / 1.4401
Muttern / Schrauben	Standard: Edelstahl 304 / 1.4301 Option: Edelstahl 316 / 1.4401 andere: auf Anfrage
Gehäuse	Aluminium-Druckgussgehäuse, grau pulverbeschichtet
Kabelverschraubung	Polyamid
Dichtungen (medienberührt)	Standard: FKM Option: EPDM, NBR andere: auf Anfrage
Füllflüssigkeit	Silikonöl andere: auf Anfrage
Medienberührte Teile	Druckanschluss, Dichtung, Trennmembrane

KPT 100

Differenz-Druckmessumformer

Technische Daten

Sonstiges	
Optionale Montagehalterung	Material C-Stahl oder Edelstahl 304 / 1.4401 Gewicht 0,45 kg (inkl. Schrauben und Muttern)
Schutzart	IP 66 / IP 67
Einbaulage	beliebig ²
Gewicht	ca. 1800 g
Stromaufnahme	max. 23 mA
Lebensdauer	100 Millionen Lastwechsel
CE-Konformität	EMV-Richtlinie: 2014/30/EU Druckgeräterichtlinie: 2014/68/EU (Modul A) ³

² Die Druckmessumformer sind senkrecht mit Druckanschluss nach unten kalibriert. Bei Änderung der Einbaulage kann es zu geringfügigen Nullpunktverschiebungen kommen. Nullpunkt kann mittels Taster justiert werden (siehe Betriebsanleitung).

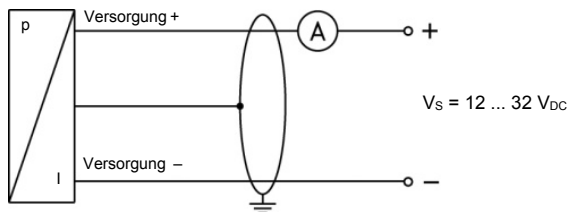
³ Die Anwendung dieser Richtlinie bezieht sich nur auf Geräte mit maximal zulässigem Überdruck > 200 bar.

Anschlüsse

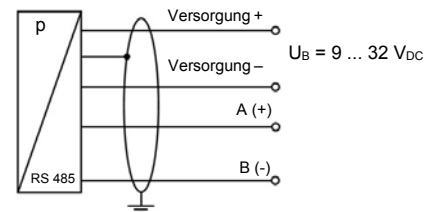
Elektrische Anschlüsse	Klemmblock im Gehäuse (Litzenquerschnitt bis max. 2,5mm ²)	
Prozessanschlüsse	Standard Option	1/4" - 18 NPT Innengewinde / Befestigung 7/16 UNF 1/4" - 18 NPT Innengewinde / Befestigung M10 andere: auf Anfrage

Anschluss Schaltbild

2-Leiter-System (Strom)



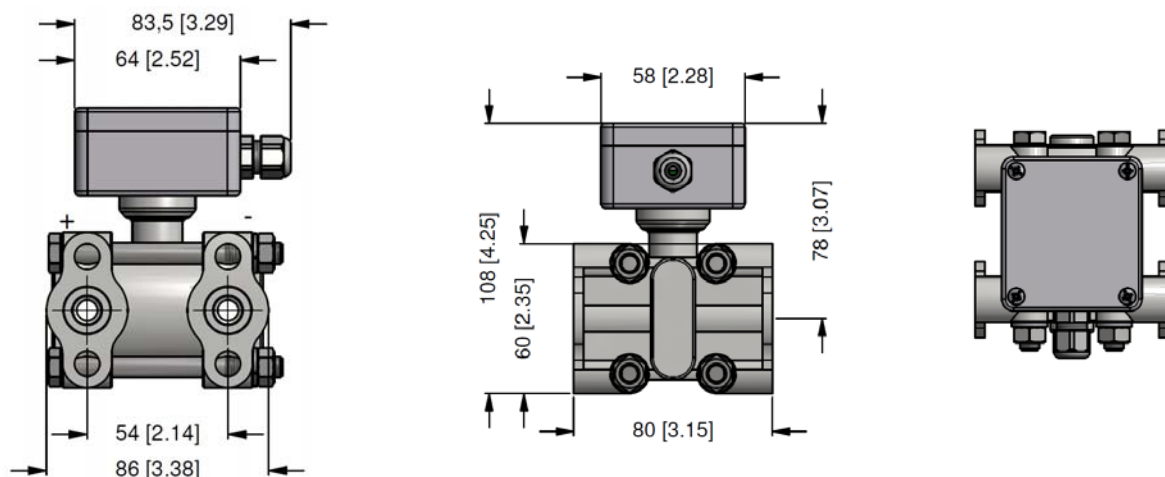
RS485 / Modbus RTU



Anschlussbelegungstabelle

Elektrische Anschlüsse	Anschlussklemmen	M12x1 / Metall (4-polig)
Versorgung +	+ Ub	1
Versorgung -	- Ub	3
bei RS485 / Modbus RTU:		
A (+)	A	2
B (-)	B	4
Erdung		Steckergehäuse

Abmessungen (mm / in)



Dr. Markus Kieninger
Vogelsangstr. 8
73666 Baltmannsweiler

Tel.: 07153 / 92 96 670
Tel.: 07153 / 92 96 671
Fax: 07153 / 94 50 25

www.alpha-redline.de
info@alpha-redline.de